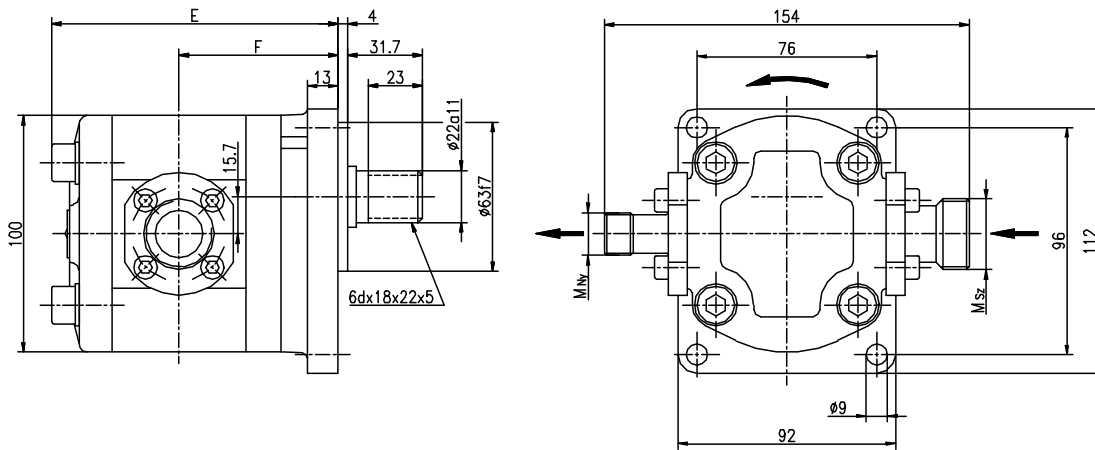


TGL 10859 szivattyút helyettesítő típus:



Ábrázolt forgásirány: jobbos
Bordás tengelyvég; z=6

Folyadékszállítás névleges mérete (cm ³)	8	11	14	16	19	22
E	117,4	122,4	127,4	130,8	135,8	141,6
F	65,2	67,7	70,2	71,9	74,4	77,3
Tömeg (kg)	2,3	2,5	2,6	2,8	2,9	3,1

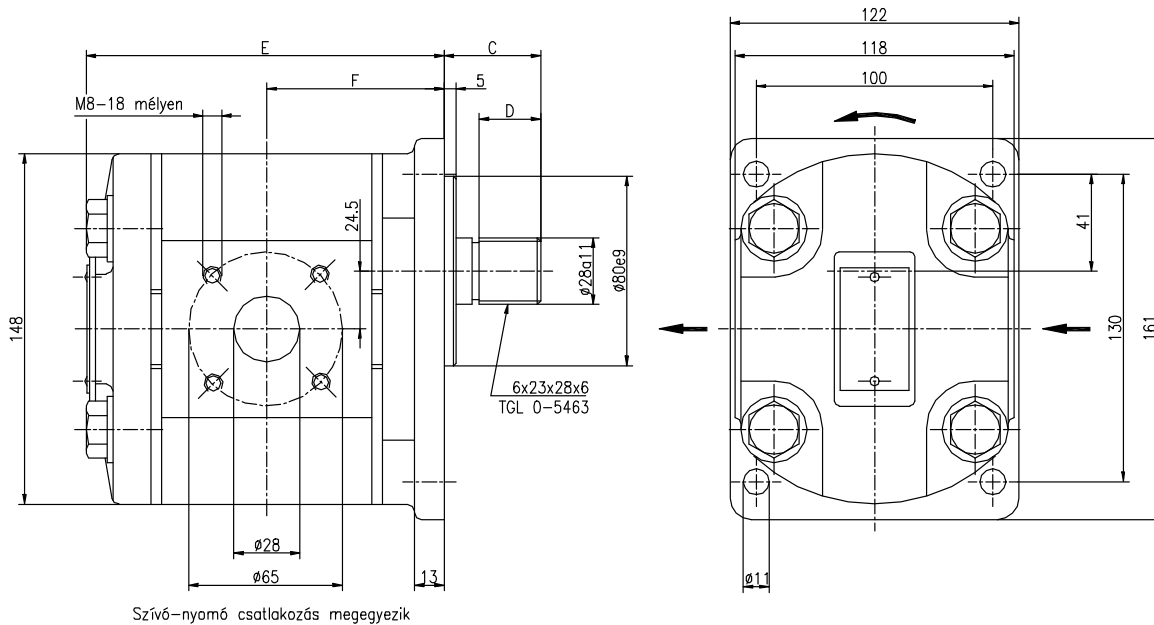
Csatlakozó menet méretei	M18x1,5	M22x1,5	M26x1,5	M27x2	M30x2	M36x2
M_{Ny}	X	X	X	X		
M_{Sz}				X	X	X

Rendelési példa: **TGL 11-3 J** (J-jobbforgású, B-balforgású)

Kiváltási lehetőségek:

TGL 10859 típus:	Kracht típus:
A 10	TGL 8 -3 J/B
A 16	TGL 11 -3 J/B
A 25	TGL 19 -3 J/B

TGL 10859 szivattyút helyettesítő típus:



Ábrázolt forgásirány: jobbos
Bordás tengelyvég; z=6

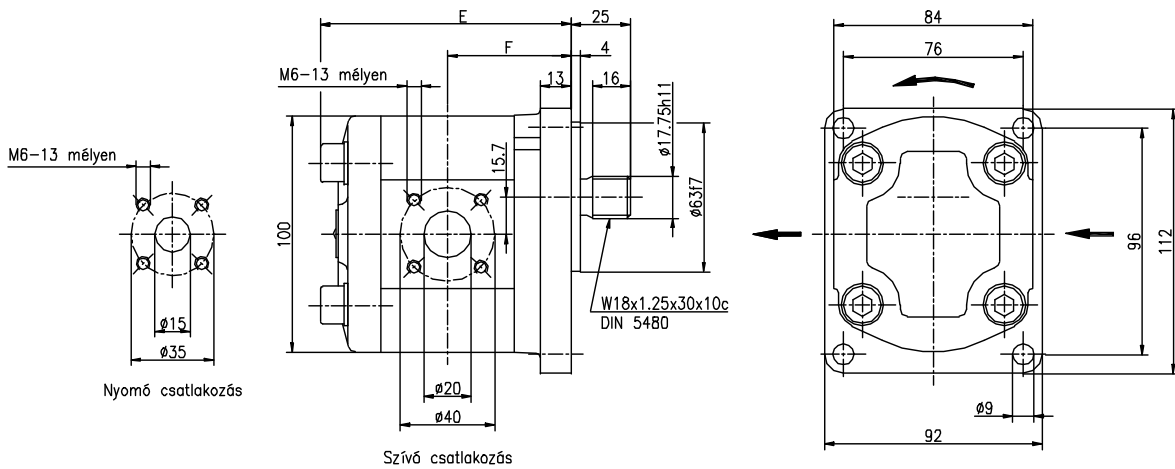
Folyadék szállítás névleges mérete (cm ³)	25	32	45	50	63
C	40,8	40,8	62,8	62,8	62,8
D	26	26	40	40	40
E	144,6	150,4	161,2	165,4	176,2
F	72,1	75	80,4	82,5	87,9

Rendelési példa: **KS 2/32 A10A AOA**

Kiváltási lehetőségek:

TGL 10859 típus:	Kracht típus:
A 40	KS 2/32 A10A AOA
A 63	KS 2/45 A10A AOA

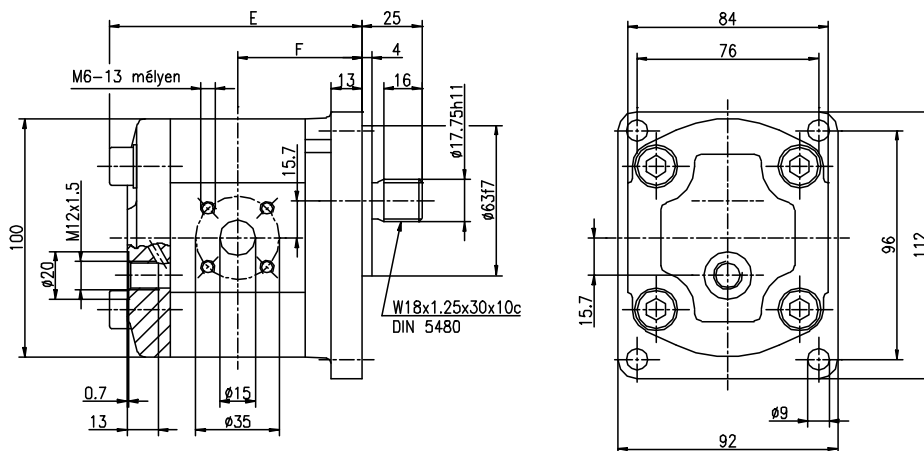
TGL 37069 12/20 és 20/20 szivattyút helyettesítő típus:



Ábrázolt forgásirány: jobbos
Bordás tengelyvég; z=13

Rendelési példa: **KP 1/11 T10A BOA 4NL1**

TGL 37070 hidromotort helyettesítő típus:



Bordás tengelyvég; z=13

Rendelési példa: **KM 1/11 T30A BOA 4NL1**

Folyadékszállítás névleges mérete (cm ³)	11	19
E	106,9	120,3
F	52,2	58,9
Tömeg (kg)	2,2	2,6