

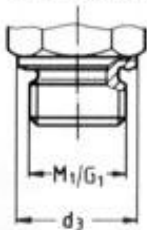
# Hidraulika csatlakozók – technikai információk



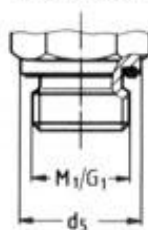
## Menetes csapok és furatok

DIN 13-as metrikus ISO-menet (hengeres)  
DIN-ISO 228-as (eddig mint DIN 259) Whitworth-csőmenet (hengeres)

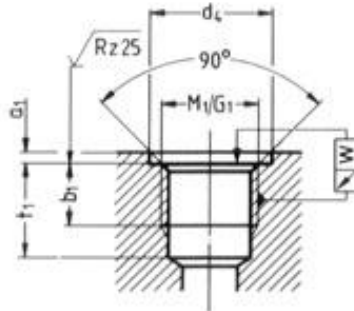
DIN 3852-es menetes csap B-forma  
1-es rész/2-es rész, ISO 1179-4  
Tömítés tömítőlélrel



DIN 3852-es menetes csap E-forma  
1-es rész/2-es rész, ISO 1179-2, ISO 9974-2  
Tömítés lágytömítéssel (WD)

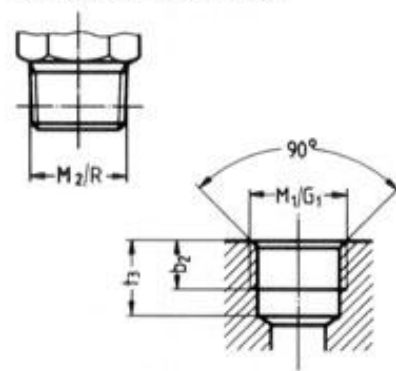


DIN 3852-es menetes furat  
X-forma 1-es rész/2-es rész, ISO 117  
1, ISO 9974-1 (hengeres és kúpos  
menethez)



DIN 158-as metrikus kúpos menet  
DIN 3858 Whitworth-csőmenet (kúpos)

DIN 3852-es menetes csap C-forma  
1-es rész/2-es rész  
Tömítés kúpos csavarmenettel



DIN 3852-es menetes furat Z-forma  
1-es rész/2-es rész  
(csak kúpos menethez) <sup>XXX</sup>

M <sub>1</sub>	d <sub>3</sub>	d <sub>4</sub> <sup>+0,4</sup>	d <sub>5</sub>	a <sub>1 max</sub>	b <sub>1 min</sub>	t <sub>1 min</sub>	Ø* LL	Ø* L	Ø* S	W
M 8 x 1	12	13	12	1	8	13,5	3,5	—	—	0,1
M 10 x 1	14	15	14	1	8	13,5	5	4	—	0,1
M 12 x 1,5	17	18	17	1,5	12	18,5	—	6	4	0,1
M 14 x 1,5	19	20	19	1,5	12	18,5	—	7	5	0,1
M 16 x 1,5	21	22	21,9	1,5	12	18,5	—	9	7	0,1
M 18 x 1,5	23	24	23,9	2	12	18,5	—	11	8	0,1
M 20 x 1,5	25	26	25,9	2	14	20,5	—	—	10	0,1
M 22 x 1,5	27	28	27	2,5	14	20,5	—	14	12	0,1
M 26 x 1,5	31	32	31,9	2,5	16	22,5	—	18	—	0,2
M 27 x 2	32	33	32	2,5	16	24	—	—	16	0,2
M 33 x 2	39	40	39,9	2,5	18	26	—	23	20	0,2
M 42 x 2	49	50	49,9	2,5	20	28	—	30	25	0,2
M 48 x 2	55	56	55	2,5	22	30	—	36	32	0,2

G <sub>1</sub>	d <sub>3</sub>	d <sub>4</sub> <sup>+0,4</sup>	d <sub>5</sub>	a <sub>1 max</sub>	b <sub>1 min</sub>	t <sub>1 min</sub>	Ø* LL	Ø* L	Ø* S	W
G 1/8 A**	14	15	14	1	8	13	5	4	—	0,1
G 1/4 A**	18	19	18,9	1,5	12	18,5	—	7	5	0,1
G 3/8 A**	22	23	22	2	12	18,5	—	9	8	0,1
G 1/2 A**	26	27	26,9	2,5	14	22	—	14	12	0,1
G 3/4 A**	32	33	32	2,5	16	24	—	18	16	0,2
G 1 A**	39	40	39,9	2,5	18	27	—	23	20	0,2
G 1 1/4 A**	49	50	49,9	2,5	20	29	—	30	25	0,2
G 1 1/2 A**	55	56	55	2,5	22	31	—	36	32	0,2

M <sub>2</sub>	b <sub>2 min</sub>	t <sub>3 min</sub>
M 8 x 1 keg	5,5	10
M 10 x 1 keg	5,5	10
M 12 x 1,5 keg	8,5	13,5
M 14 x 1,5 keg	8,5	13,5
M 16 x 1,5 keg	8,5	13,5
M 18 x 1,5 keg	8,5	13,5
M 20 x 1,5 keg	10,5	15,5
M 22 x 1,5 keg	10,5	15,5

R	b <sub>2 min</sub>	t <sub>3 min</sub>
R 1/8 keg	5,5	9,5
R 1/4 keg	8,5	13,5
R 3/8 keg	8,5	13,5
R 1/2 keg	10,5	16,5

\*\*\*Figyelem: Tömítőanyag szükséges

\* Menetes csap furata. Különleges típusoknak eltérő furatuk van.

\*\* Belső menethnél A elmarad.

# Hidraulika csatlakozók – technikai információk

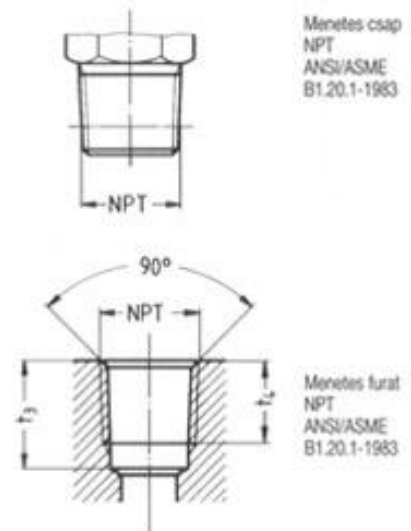
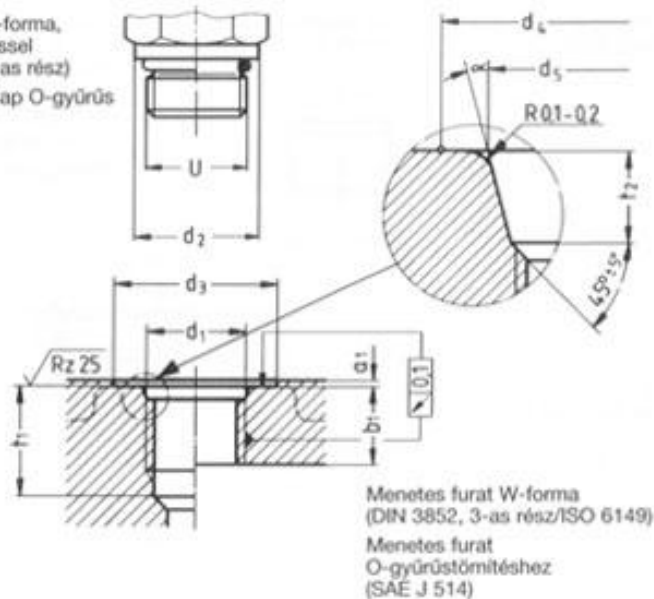
## Menetes csapok és furatok



Metrikus ISO-menet = DIN 3852, ISO 6149  
UNF / UN-menet = SAE J 514, ISO 11926

NPT-menet = ANSI/ASME B1.20.1 - 1983

Menetes csap F-forma,  
O-gyűrűs tömítéssel  
(DIN 3852-es, 3-as rész)  
UST menetes csap O-gyűrűs  
tömítéssel  
(SAE J 514)



d <sub>1</sub> M	d <sub>2</sub>	d <sub>3</sub> min.	d <sub>4</sub>	d <sub>5</sub> + 0,1	a <sub>1</sub> max.	t <sub>2</sub>	t <sub>1</sub> min.	b <sub>1</sub> min.	α ± 1°
M 8 x 1	10,9	17	11	9,1	1	1,6	11,5	10	12°
M 10 x 1	12,9	20	13	11,1	1	1,6	11,5	10	12°
M 12 x 1,5	16,9	22	16	13,8	1,5	2,4	14	11,5	15°
M 14 x 1,5	18,9	25	18	15,8	1,5	2,4	14	11,5	15°
M 16 x 1,5	20,9	27	20	17,8	1,5	2,4	15,5	13	15°
M 18 x 1,5	22,9	29	22	19,8	2	2,4	16,5	14,5	15°
M 20 x 1,5	24,9	32	24	21,8	2	2,4	16,5	14	15°
M 22 x 1,5	26,9	34	26	23,8	2	2,4	18	15,5	15°
M 26 x 1,5	30,9	37	31	29,05	2	3,1	18,5	16	15°
M 27 x 2	31,9	40	32	29,4	2	3,1	22	19	15°
M 33 x 2	37,9	46	38	35,4	2,5	3,1	22	19	15°
M 42 x 2	47,9	56	47	44,4	2,5	3,1	22,5	19,5	15°
M 48 x 2	54,9	64	53	50,4	2,5	3,1	25	22	15°

d <sub>1</sub> NPT	t <sub>3</sub> min.	t <sub>4</sub> min.
1/8 - 27 NPT	11,6	6,9
1/4 - 18 NPT	16,4	10
3/8 - 18 NPT	17,4	10,3
1/2 - 14 NPT	22,6	13,6
3/4 - 14 NPT	23,1	14,1
1 - 11,5 NPT	27,8	16,8
1 1/4 - 11,5 NPT	28,3	17,3
1 1/2 - 11,5 NPT	28,3	17,3

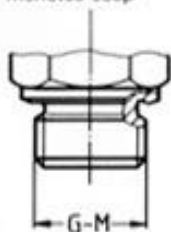
d <sub>1</sub> UNF/UN	d <sub>2</sub>	d <sub>3</sub> min.	d <sub>4</sub>	d <sub>5</sub> + 0,1	a <sub>1</sub> max.	t <sub>2</sub>	t <sub>1</sub> min.	b <sub>1</sub> min.	α ± 1°
1/16 - 20 UNF	14,4	21	15	12,4	1,6	2,4	14	11,5	12°
1/16 - 18 UNF	17,6	25	18	15,6	1,6	2,5	15,5	12,7	12°
3/16 - 16 UNF	22,3	30	23	20,6	2,4	2,5	17,5	14,3	15°
1/8 - 14 UNF	25,5	34	26	23,9	2,4	2,5	20	16,7	15°
1 1/16 - 12 UN	31,9	41	32	29,2	2,4	3,3	23	19	15°
1 3/16 - 12 UN	38,2	49	39	35,5	3,2	3,3	23	19	15°
1 5/8 - 12 UN	47,7	58	48	43,5	3,2	3,3	23	19	15°

# Hidraulika csatlakozók – technikai információk

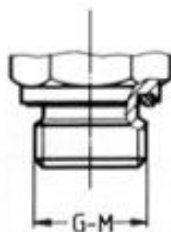
## Meghúzási nyomaték menetes csapokhoz



DIN 3852-es, B-formájú tömítőlélei ellátott menetes csap



Lágytömítéssel ellátott menetes csap



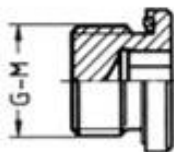
Richtwert  
Hodnota momentu  
Irányérték  
Md  
(Nm)

G-M

G 1/8	25
G 1/4	40
G 3/8	95
G 1/2	130
G 3/4	250
G 1	400
G 1 1/4	600
G 1 1/2	800

M 10 x 1	25
M 12 x 1,5	30
M 14 x 1,5	50
M 16 x 1,5	60
M 18 x 1,5	60
M 20 x 1,5	140
M 22 x 1,5	140
M 26 x 1,5	220
M 27 x 2	250
M 33 x 2	400
M 42 x 2	600
M 48 x 2	800

Zárócsavarok  
VS-... R-WD, VS-... M-WD



Richtwert  
Hodnota momentu  
Irányérték  
Md  
(Nm)

G-M	PN	Richtwert Hodnota momentu Irányérték Md (Nm)
G 1/8		15
G 1/4		33
G 3/8		70
G 1/2	400	90
G 3/4		150
G 1		220
G 1 1/4		500
G 1 1/2	250	500
G 1 1/4		600
G 1 1/2	400	800
M 10 x 1		13
M 12 x 1,5		30
M 14 x 1,5		40
M 16 x 1,5		60
M 18 x 1,5		70
M 20 x 1,5	400	90
M 22 x 1,5		100
M 26 x 1,5		120
M 27 x 2		150
M 33 x 2		250
M 42 x 2		400
M 48 x 2	250	400
M 42 x 2		400
M 48 x 2	400	700

### Megjegyzés:

A menetes csapot becsavarás előtt be kell olajozni! A meghúzási nyomaték függ a fogadó elem anyagminőségétől.